

ايچىندەكىلر

۲	اۋن سۆز
۳	الڧبامىزىن آدى
۳	سىلىلرىن يازىلىشى
۶	سس سىزلىرىن يازىلىشى
۷	قوۋشا سىلر
۷	تشدىد علامتى
۸	تنوین علامتى
۸	همزه لى كلمه لر حاڧىندا
۹	شكىلچىلرىن يازىلىشى
۱۱	كلمه لرىن يازىلىشى
۱۴	مۆرگب سۆزلرو سۆز بىرلشمه لرى نىن يازىلىشى
۱۵	اۋرتوقرافى سىمىنارى نىن آلدىغى قىرارلار نىن آنا خطلىرى
۱۸	تعريفلىر
۲۰	آمارى آراشدىر مالار
۲۸	سىمىنارىن قۇرولوشو

اۋن سۆز



ايكىنچى تۆرك دىلى اۋرتوقرافى سەمىنارى بۇ ايل شەھرىور آيى نىن ۱۴، ۱۵ و ۱۶ - جى گۆنلرىندە بىر چۆخ يازىچىلار و اۋخوجولارىن اىشتىراكى ايله تەھرانىن اندىشه مدنيت ائويندە تشكىل اولدو. بىرىنچى سەمىناردا اولدوغو كىمى، بۇ سەمىنارىن دا حاضىرلىق ايشلىرى دىلېمىزىن و مدنيتىمىزىن كئشىگىندە دۇران بىر سىرا يازىچى، شاعىر و ضىاليلارىمىز طرفىندىن حياتا كئچمىشىدى. درگىلر و قزئلرىمىزدن وارلىق، مەھد آزادى، نويد آذربايجان، شمس تبرىز، آواى اردبىل، ارک، چىچك هابنله اۋىرنچى درگىلرى نىن اكثرىتى بۇ سەمىنارىن قۇرولوشوندا فعال اىشتىراك ائدىب، سەمىنارىن علمى هئىأتى ايله امكداشلىق ائتمىشلر. علمى هئىأتىن عۆضولرى كئچن سەمىناردان برى، يعنى بۇ ۱۵ آيدا هر هفته بىر دفعه و سۇن آيلاردا هر هفته ايكى دفعه گۆروشوب، بىر- بىرلى ايله دانىشيقلار آپارمىش و سۇنوندا اۋز تكلېفلرىنى بىر لايىحه شكلىندە سەمىنارا تەقدىم ائتمىشلر.

سەمىنارىن آپارىچى هئىأتى بۇ تكلېف لايىحه سىنى سەمىناردا اىشتىراك ائدىنلرە پايلامىش و سەمىنارىن سۇنوندا اۋنلارىن رايلىرىنى تۈپلامىش و هامى نىن وئردىگى نظرلىرى گۆزدن كئچىرمىش و آلىنان نتيجهلرى بۇ قطعنامەدە نشر ائتمگە قرار وئرمىشىدىر. رايلىرىن تەدقىقى و اىستاتىستىك شكلىنە سالىنمىسى و قطعنامە نىن حاضىرلانمىسى اۋچون سەمىنارىن عۆمومى تۈپلاننى سىندا گىزلى راي اساسىندا اۋچ نەردن عىبارت بىر علمى كۆمىسيون سئچىلمىشىدىر (حۆرمتملى بەھزادى، عليرضا صرافى و محمد رضا هىت). بو اۋچ نەفر، سەمىنارىن باشقانى و دبىرى نىن اىشتىراكى ايله بىرگە چاليشاراق سەمىنارىن قطعنامە سىنى حاضىرلامىش و علمى هئىأتە بىلدىرمىشلر. گۆره جگىنيز كىمى بۇ قطعنامەدە داھا چۆخ آلىنما سۆزلر اۋزرىندە يئنى قارارلار وئرىلمىش و تۆركجه سۆزلرىن يازىلماسىندا چۆخ آز دىشيكلىكلر آپارىلمىشىدىر.

اۋمود ائدىرم كى، گله جك سەمىنارلارىمىزدا اۋرتوقرافى ايله برابر دىلېمىزىن اۋزلىكلىرى ده تەدقىق اولونسون و مۇباحىثەلى حىصەلر اۋزرىندە قطعى قارارلار وئرىلسىن.

بۇ سەمىنارىن حاضىرلانمىسى، آپارىلمىسى و سۇن قارارلارىن آلىنمىسى و نشره حاضىرلانمىسىندا ان چۆخ امگى كئچن حۆرمتملى علمى هئىأت عۆضولرىنە، اۋزاق يوللاردان گلن يازىچى و شاعىرلرىمىزە، سەمىنارى حاضىرلايان و ايداره ائدىنلرىن هامىسىنا خۆصوصى ايله حۆرمتملى زحمتكش دبىرىمىز مۆھندىس رەفرە و علمى كۆمىسيونون عۆضولرىنە قلبى تشكۆرلرىمى بىلدىرىم. فرقىلى فىكىر و سلىقەلرە صاحىب اولان و ايللر بۇيو اۋز سلىقەلرى ايله اثرلر ياراتدىغى حالدا سەمىنارىمىزدا اىشتىراك ائدىب، اىملامىزدا بىرلىك ياراتماق اۋچون اكثرىتىن رايىنە قۇل چكن و اۋز اۋسلوبونو مۆدافىعە ائتىدىگى حالدا، آلىنان قارارلارى اۋز يازىلارىندا اۋرنك گۆتورە جگىنە سۆز وئرن حۆرمتملى اۋستاد بەھزادى و ديگر عالىملرىمىزە شۆكران دۇيغولارىمى بىلدىرمگى اۋزومە وظيفە سايرام. تانرى اۋز حىمايه سىنى بىزدن اسىرگەمە سىن.

دۆكتور جواد هىت (سەمىنارىن باشقانى)

تەھران، مەھر ۱۳۸۰

اۋلو تانرى نىن آدى ايله

تۆرك دىلى يازى قۇراللىرى

بىرىنجى و اىكىنجى اۋرتوقرافى سىمىنارى نىن آلدىغى قارارلار

۱ - اليفبامىزىن آدى

اليفبامىزىن آدى «تۆرك اليفباسى» - دىر، آنجاق فرقلندىر مه زامانى «عرب كۆكلو تۆرك اليفباسى» دا دئىيله بىلر.

۲ - سىلىلر يازىلىشى

A	آ ا	آغىز، آتا، آدا
I	ايه يه ئ	ايلدىرىم، قىز، دىرناق، آيه، دارى
O	او و	اوغوز، سون، دون
U	او و	اوجوز، بۇرۇق، دۇز
Ə	ا ه ه	ال، اپرىمك، سپهله مك، دده، ننه
E	ا ئ ئ	ا ئو، گئتمك، يئمك، يئ، دئ
Ö	او و	اۋرنك، گۈن، اۋن
Ü	او و	اۋچ، گۈن، دۈنن
İ	اي ي ي	ايكى، بىز، دىز، دلى، درى

صايتلر يازىلىشى اۋزىنه قئىدلر:

۲/۱ - Ə سى نىن يازىلىشى

بو سى نىن يازىلىشى عئىنى نتيجه نى تۈره دن ايكى قايدا اساسىندا تنظيملىر: مورفم قايداسى ، هيجا قايداسى.

الف - مورفم قايداسىنا گۈره، بو سى نىن يازىلىشى كلمه لرىن باشلانغىچىنا و مورفملىرىن سونونا محدودلاشور و مورفملىرىن اۋرتاسىندا يازىلمىر. قئىد ائتمك لازىمدىر كى:

- بو سى كلمه لرىن باشلانغىچىندا «ا» بىچىمىنده، مورفملىرىن سونوندا ايسه «ه، ە» حرفى نىن موافىق فۇرمو ايله يازىلاجاق: **گۈزله مه دى، اسىرگه مك، دسته له مك، وظيفه لى.**

- بىر هيجادان آز اۋلان مورفم اۋزوندىن قاباقكى مورفمىلر بىرلىشىپ، واحىد بىر مورفم كىمى چىخىش انده جك: **ايزله مك ⇨ ايزلنمك، ايشله مك ⇨ ايشلتمك.**

- بىر ھىجىدان آز اۋلان مۇرەم منسوبيت شكىلچىسى اۋلسا، يئنه دە مۇستقىل مۇرەم كىمى چىخىش ائدەجك: **دەم، اۋنرگەن، وظىفەم.**

ب - ھىجا قايداسىنا گۆرە، بۇ سسىن يازىلىشى كلمەلرىن باشلانغىچىنا و ھىجالارىن سۇنونا محدودلاشیر و ھىجالارىن اۋرتاسىندا يازىلمىر، كلمەلرىن باشلانغىچىندا «ا» بىچىمىندە، ھىجالارىن سۇنونا ايسە «ه، ە» حرفى نىن موافىق فۇرمو ايلە يازىلىر.

قئىد ائتمك لازىمدىر كى:

- ھىمىن سس بىرىنجى ھىجانىن سۇنونا گلەسە، يازىلمىر: **گتىرمك، درىن، دلى.**

- كلمە سادەجە بىر ھىجىدان تشكىل اۋلسا، يئنه دە ھىجانىن سۇنونا يازىلىر: **نە، دە.**

- كۆكلىرىن و شكىلچىلىرىن ايملاسى نىن ثابت قالماسى اساس گۆتورولور: **گل، گلن، گلنىم (گلەنىم** يازىلمامالىدىر). كۆكلىرىن و شكىلچىلىرىن ثابت قالما اصلى ھىجا و مۇرەم آنلايشىنى بىر- بىرىنە ياخىنلاشدىرىر و اۋنلارى واحىد بىر آنلايشا چئویرىر.

ھر حالدا بۇ سسىن يازىلمادىغى يئرلردە چاشقىنلىق احتمالى اۋلسا، فتحە حرکەسى (ـَ) علامتىدن فايدالانماق اۋلار.

آبرى، دآبر، دۆه.

آشاغىداكى جدولده گۆرونوگو كىمى بۆتون كلمەلرىن يازىلىشى ھر ايكى قايدا اساسىندا عئىنى بىچىمدە اۋلور:

اساس كلمە	مۇرەم اساسىندا	ھىجا اساسىندا	مىثاللار
چۆرك	چۆرگىم	چۆرگىم	حالال چۆرگىم بو سۆفرەنىن ايشىغىدىر.
گلن	گلنى	گلنى	ھر گلنى قارداش تانىمازلار.
گۆزل	گۆزلىم	گۆزلىم	گۆزلىم، گۆزلىرىنىن صۇحبتى ھر ياندا اۋلور. - واحىد
گۆلش	گۆلشەجك	گۆلشەجك	بوگۆنكو بارىشدا ايكى ايدمانچى بىر داھا گۆلشەجك.
تبرىز	تبرىزىم	تبرىزىم	يۇلداشىم دا تبرىزىمىدىر، من دە تبرىزىم.
گلەسە	گلەسىدى	گلەسىدى	قارداشىم تبرىزىم گلەسىدى، بىرلىكدە مشەدە گئىردىك.
گلەمك	گلەجك	گلەجك	آتام بو آخشام تبرىزىم گلەجك.
گلەمك	گلەجك	گلەجك	آتام تبرىزىم گلەجك مشەدە يۇلا دۆشەدو.
گلەمك	گلەلى	گلەلى	آتام تبرىزە گلەلى ۲ آى اۋلور.

- بىر كىلمەنى كىكىنلىكلە مۇرەملىرە آيىرماق مۇمكىن اۋلماسا، اىملا ھىجا اساسىندا قۇرولمىلىدىر: **كۆبەلك، چىبەلك، كپەنك، يىلپەنك، كۆندەلن، كىلەجر، چتەنە، گۆرەلىم، گۆزلە يەلىم، بىلەرک، گلەنك.**

۲/۲- E سسى

- بو سس تۆرك سۆزلىرى نىن ھر يىرىندە آشاغىداكى علامتلىرىن موافىق فۆرمو ايله ايفادە اۋلاجاق:

ئ	ئ	ئ
---	---	---

مىثال اۋچون:

ئشىدىرىم	دئمەمىشم	گئدىرىم	يىئ	دىئ
----------	----------	---------	-----	-----

- بو سس آلىنما كىلمەلىرىن باشلانغىچىندا و اۋرتاسىندا يازىلماز، آنجاق چاشقىنلىق احتمالى اۋلان يىردە، « — » حرکەسىندىن فايدالانماق اۋلار:

انرژى	المنت	تلوىزىون	تكنولوژى	تست
-------	-------	----------	----------	-----

احسان	علم	حكايە	فاتح	قانع	نھضت	عشق
-------	-----	-------	------	------	------	-----

- بو سس Y سسى نىن جوارىندا گلرە، اىستىر آلىنما، اىستىرە اۋز سۆزلىرىمىزدە مۇطلق يازىلمىلىدىر: **قئىد، مىيل، سئىر، شئىدا، گۆنئى، سئىرك، حئىرت، غئىرت، جئىران، تقى يئف، يئكۆن، وىتنام، ھىيات.**

- ھىمىن سسى اصلىندە I سسى، بىزدە ايسە E سسى ايله ايفادە اۋلان فارس و عرب كۆكلو كىلمەلردە دە يازماق لازىمدىر:

تسبىح	قبىح	سئنه	بئچارا	بئساواد	بئشواز	بئشكش
-------	------	------	--------	---------	--------	-------

۲۳- I سىسى نىن دىاكىرىتىك علامىنى يازماغا گرگ يۇخدور: **آغىز، قايىق**. آنجاق فرقلندىرمة ضرورتلىرئنه گۇره اونون سادەجه اونشاق درسلىكلرى، ياد سۆزلر و فولكلورا عايىد اولان متنلرده يازىلماسى تۇوصيه اندىلىر.

۳- سىس سىزلرىن يازىلىشى

سىس سىز فۇنملرى تمشىل اندن حرفلر آشاغىداكىلاردان عىبارتدىر كى، كلمە نىن هر يىرىندە اۋزونه مخصوص فۇرمدى يازىلىر:

خ X	چ Ç	ج C	ت (ط) T	پ P	ب B
ش Ş	س (ث، ص) S	ژ J	ز (ذ، ظ، ض) Z	ر R	د D
ل L	گ G	ك K	ف F	ق Q	غ Ğ
	ى Y	و V	ه (ح) H	ن N	م M

مىثاللار: بۇلود، تۇپ، جام، چىرچى، خاچ، دره، سۇن، زۇر، ژاله، شانس، آغا، قايىق، گۇنش، لاله، من، نىجه، هارا، اتو، ياشار.

ايضاح: پارانتز ايچىندە گۇستىرلىن حرفلر آنجاق عرب كۆكلو سۆزلردە، بعضاً ده فارسجا سۆزلردە يازىلىر، مىثال اوچون: ظالم، ادت، ضربه، تۇرىا، صاباح، صولج، حوريت، مداح، صراف، طليعه، گۇذشت، اىصفاهان.

صامىتلىرىن يازىلىشى اۋزرىنه قىدىلر

۳/۱ - عربجه سۆزلرىن يازىلىشىندا عرب دىلىنه مخصوص اولان صامىتلر قۇرونجاق:

طليعه	تۇرىا	صاباح	ظارافات	مداح	ضربه	ظۆلم	صراف
-------	-------	-------	---------	------	------	------	------

۳/۲ - V صامىتى سادەجه (و) بىچىمىندە يازىلىر و هىچ بىر دىاكىرىتىك علامتى يۇخدور، مىثال: **وارلىق، سۇگى**.

۳/۳ - H صامىتى (ه ه ه ه) بىچىمىندە يازىلىر و هىچ بىر دىاكىرىتىك علامتى يۇخدور، مىثال: **هميشه، ساھمان**,

مئە، شئە، آلاھ، ھلە.

۳/۴ - Y صامىتى سادەجە (ي ي) بېچىمىندە يازىلىر و ھىچ بىر دىاکرىتىك علامتى يۇخدور، مىثال: **يايلىق، بايرام، آى.**

۳/۵ - ايكى I سسى نىن آراسىندا گلن Y سسى «گ» (يۇمشاق گ) ايشارهسى ايله يازىلمالىدىر، مىثال: **ايگىد، ايگىرمى، چىگىن، گتىردىگىم.**

۳/۶ - كلمە نىن گۇرونوشونو ساخلايىب، كۆكونو ايتىرمەك اوچون «ك» حرفى ايكى سسلى آراسىندا قالىب «ى» سسىنە چئوريلدىگى زامان «گ» ايله يازىلمالىدىر، مىثال: **چۇرگىم، گله جگىم، گۇروندوگو، شاعىرلر درنگى.**

۳/۷ - K (قالىن ك) صامىتى: ياد دىلردن دىلیمىزە كىچن قالىن K - لى كلمەلر «ك» ايله يازىلمالىدىر، مىثال: **دۆكتور، دمۇكراسى، كاراكتىر**

۳/۸ - عرب كۆكلو كلمەلرین سۇنوندا اصلیندە «ع» حرفى ايله ايفادە اولان و بىزدە H سسىنە دۇنموش اولان فونم «ح» حرفى نىن موافىق فورمو ايله يازىلاجاق: **ماتاح، طاماح.** ھمىن سس كلمەلرین اورتاسىندا «ھ» حرفى نىن موافىق فورمونا چئوريله جك: **فهلە.**

۳/۹ - تىلفۇتوندىن آسىلى اولمايلاق، يابانچى كلمەلرین باشلانیشىندا و بعضاً اورتاسىندا «ق» كىمى سسلنن «غ» حرفى اولدوغو كىمى يازىلاجاق:

غریب	غزل	غم	افغان
------	-----	----	-------

۳/۱۰ - فارس كلمەلریندە كى «گ» حرفى بعضاً «ق» كىمى تىلفۇظ اولدوغونا باخمايلاق اولدوغو كىمى يازىلاجاق:

کارگاه	آگاهی	دانشگاه	آبگوشت	گوماشتا
--------	-------	---------	--------	---------

۴ - قۇشا سسلر

۴/۱ - خارجى كلمەلردە IA و IO و IU سس قۇرولوشونون اىچىندە عملە گلن بىتیشدىرىجى صامىت «ى» حذف ائدىلىب، كلمە سادەجە بىر «ى» ايله يازىلاجاق:

رادیو	بیولوژی	کیوسک	دیالکتیک	نیویورک	آشیان	ریا	شیار
باریوم	نیوزویک	خیاوان	میانپور	ریاضی	سیاست	ضیالی	خیار

۴/۲ - SP و ST و ŞP و ŞT و SK قوشا صامىتلر ايله باشلانان كلمه لرین اولىنه «ای» حىصه سى آرتىرىلمالىدیر: اىسپورت، اىستالین، اىستانسىا، اىستراسبورق، اىستىك، اىسكنر، اىشتوتقارت، اىشنىتسل.

۵ - **تشدىد علامتى.** عرب كۆكلو كلمه لردە تشدىد علامتى قۇرونمالىدیر، آنجاق تۆركجه سۆزلردە و اۋروپا سۆزلرىندە تشدىد اىشلىنمز:

مۆكمل	ادىبات	موققىت	مدنىت	دوققوز	اۋتلىق
-------	--------	--------	-------	--------	--------

۶ - **تنوین علامتى.** عربجه سۆزلرىن يازىلىشىندا لازىم اولان يىرده تنوین علامتىندا اىستىفاده اولمالىدیر و تنوین يازىلىشى آشاغىدا كۆرونوگو كىمى اولاجاق:

مثلاً	اعتباراً	قصداً	سهواً	قطعياً	عملاً
-------	----------	-------	-------	--------	-------

۷ - همزه لى كلمه لر حاقتىندا

۷/۱ - كلمه نىن سۆنوندا گلن ساكىن همزه Θ سىنىدن سۆنرا گلسه، «آ» بىچىمىندە يازىلاچاق:

منشأ	مبدأ	ملجأ
------	------	------

۷/۲ - همىن نۆوع همزه U سىنىدن سۆنرا گلسه، «ء» بىچىمىندە يازىلاچاق: سؤء.

۷/۳ - همىن نۆوع همزه A سىنىدن سۆنرا گلسه، تلفؤظه غىر- فعال اولدوغونا كۆره يازىلمايلاچاق:

اىنشا	اىملا	اىجرا	اىتتىلا	انىيا	اۋوليا
-------	-------	-------	---------	-------	--------

۷/۴ - A سىسى ايله سىلىنن همزه «آ» بىچىمىندە يازىلاچاق، آنجاق مدّ علامتى نىن يازىلماغى چاشقىنلىق احتمالى اولان يىرده گر كلىدیر:

سؤال	مۇاخىدە	مېدات	اينشآت	مال	مآب
------	---------	-------	--------	-----	-----

۷/۵ - Θ سسى ايله سسلنن همزه «آ» بېچىمىندە يازىلاجاق:

جۆرات	تأسوف	هئآت	مسأله	نشآت
-------	-------	------	-------	------

۷/۶ - آنجاق بۇ Θ سسى كلمە نىن سون سسى اولسا، همزه «آ» بېچىمىندە يازىلاجاق:

نشە	تؤوطيه
-----	--------

۷/۷ - İ سسى ايله سسلنن همزه «ي» حرفى ايله ايفاده اولاجاق:

رېيس	فدايى	جرايد	ايسراييل	كايينات	دايير
------	-------	-------	----------	---------	-------

قىد: منشأ، اينسانين منشأ يى، مبدأ، سفرىمىزىن مبدأ يى كىمى كلمە لر گؤرون دو گو كىمى يازىلما لىد ير.

۷/۸ - همزه O و U و E سسلرى نىن بىرى ايله سسلننر سە، «آ» بېچىمىندە يازىلاجاق:

ناپلئون	ژئوپوليتىك	زئوس	دؤئل	سؤند	نؤئل	شؤنؤن
كلئوپاترا	مانؤ	رؤئوس	ايدئؤلوزى	نئون	آنؤرت	مسئول
آركئؤلوزى	رئوف	داخانؤ	ايشترائؤس	سئول	چائوشسكو	تئؤلوزى

۷/۹ - E سسىندىن سؤنرا گلن همزه «آ» بېچىمىندە يازىلاجاق: تئاتر، رئال، نئاندرتال، پروتئين (پروتئين).

۷/۱۰ - Ö و Ü سسىندىن سؤنرا گلن همزه يازىلما ياجاق:

مؤمىن	لؤلؤ	مؤدب	مؤنث	مؤكئف	مؤسس	مؤئير
-------	------	------	------	-------	------	-------

۷/۱۱ - اۋرۇپادان آلىنما كىلمەلرە كى ae سىلىرى بىزدە «آب» بىچىمىندە ايفادە اۋلمالىدىر: aeroport آىرۇپورت، aeroplan آىرۇپلان.

۷/۱۲ - تىۋىن قىبول ائىن ھىمزە بۇرادا گۇرۇندوگو كىمى يازىلمالىدىر: **جۇزۇئا، اىستىشۇئا.**

۸ - شكىلچىلىرىن يازىلىشى

۸/۱ - شكىلچىلىر عۇمۇمىتە كۇكلرە بىتتىشىك يازىلىر: **گىلىشىم، گىلىر، ائىلر، گۇزلىدىر.**

۸/۲ - «مى» و «مو» سۇال شكىلچىلىرى اۋرتادا بىتتىشىك، سۇندا ايسە يان- يانا يازىلمالىدىر: **گىلى مى؟ گىتى مى؟**

اى بىقار سىنەدە، نىشتر مىسن، نەسن؟ بىكانمىسان، كۇنولموسن، اخگر مىسن، نەسن؟ (قۇۋسى تىرىزى).

۸/۳ - «دا» و «دە» نىطق حىصەلرى شكىلچى كىمى اىشلىندىگى زامان بىتتىشىك، يۇخسا آىرى يازىلىر: بۇ سۇالين جاۋابى **مىندەدىر. حسن دە گىلى، مىن دە.**

۸/۴ - كىلمەلرى بىتتىشىدىرىجى صامىتە باشلانان شكىلچىلردن قاباق پارچالاماق تۇۋسىە اۋلور: **موسىقىسى،**

قالمالى يام، قالمالى بىق، دۇمەلى يم، دۇمەلى بىك، فىضولى بە.

باشقا مىثاللار:

نىن، نىن	يە، يا	بىك، بىق	بىر، بىر	ئىف	ئىوا
نەنىن، تىلى نىن	على يە، ماھنى يا	دۇمەلى بىك، قالمالى بىق	لنگى بىر، داشى بىر	تىق ئىف	تىق ئىوا

۸/۵ - اۋزون كىلمەلرىن يازىلىشىنى آسانلاتماق اۋچون دۇرد و داھا چۇخ ھىجالى كىلمەلر سىلى اىلە بىتن مۇرفىدن

سۇنرا پارچالانا بىلر، آنجاق آرالارنىدا فاصىلە اۋلمامالىدىر: **موسىقى چىلر، بىزىمكىلر.**

۸/۶ - بىر كىلمەدە عىنى صامىت يا بنزر صامىتلر آردىجىل شكىلدە اۋچ دۇنە تىكرار اۋلورسا، كىلمە اىكى مۇرفىم آراسىندا

پارچالانا بىلر، آنجاق بىر كىلمەنىن مۇختىلىف حىصەلرى يان- يانا يازىلمالىدىر، مىثال اۋچون: **سىس سىز**

۸/۷ - مۇرفىلرىن قۇۋوشاغىندا عىنى حرف يا اۋخشار حرفلر تىكرار اۋلورسا و او اىكى حرفىن بىرىنجىسى ساغدان

مۇتسىل يازىلمىشسا، كىلمەنى ھىمىن يۇردە پارچالاماق تۇۋسىە اۋلور:

نىسىل لىر	مىنىم مىش	دىل لىمك
-----------	-----------	----------

آشاغىداكى مىثاللاردا صامىتىن ساغ طرفدن آيرى يازىلدىغىنا گۆره سۇل طرفدن مۇتسىل يازىلماسى تۇوصىيه اۆلۈنۈر:

اللر	داممىش	آشسىز	گۆللنمك
------	--------	-------	---------

۸/۸ - باشقا دىللردن آلدىغىمىز بو حىصه لر قۇشولدىغو سۆزه بىتىشىك يازىلاجاق:

كار (صنعتكار)	خانا (كىتابخانا)	دار (محصولدار)	گاه (دانشگاه)
كده (دانشكده)	بئ (بئكار)	پاز (آشپاز)	باز (قوشباز)
بر (دىلبر، سىمىنبر)	جو (دانشجو، صۆلججو)	ايزم (متابوليزم)	پش (پشواز)
كش (قايعىكش)	گر (مىسگر)	زده (غربزده)	خواه (ترقيخواه)
نامه (شىكايتمه)	زن (لافزن)	خۇر (رۇشوتخۇر)	دان (نمكدان)
يستان (دشتيستان)	زادا (ملىكزادا)	سن (ستنز)	هم (همصؤحبت)
اؤف (حسنوف)	اؤوا (حسنؤوا)		

۸/۹ - باشقا دىللردن آلدىغىمىز آشاغىدا قئيد ائدىلن حىصه لر مۇستقىل و قۇشولدىغو سۆزه ياخين يازىلاجاق:

شؤناس (آذر بايجان شؤناس)	پرست (وطن پرست)	طلب (شؤهرت طلب)
فؤرۇش (فضل فؤرۇش)	آنتى (آنتى كؤمونىست)	پرور (قۇناق پرور)
	پان (پان عربىزم)	

۹ - كىلمەلرىن يازىلىشى

۹/۱ - «مدنىت»، «ادىيات»، «سوۋىه»، «قىمت»، «صحىه»، «وېتنام» و «كىئف» كىمى آلىنما سۆزلردە ايشلنن İYY سس تركىبى و İY سس تركىبى بورادا گۆرۈندۈگۈ كىمى يىغجام شكىلدە و سادەجە بىر «ى» ايله (و لازىم گلسە، بىر تشدىد علامتى آرتىرماقلا) ايفادە اۋلاجاق.

۹/۲ - اۋروپا دىللىرىندىن آلىنمىش كىلمەلر عۆمومىتلە فرانسىز تىلفوظو ايله يازىلاجاق: **رداكسىون، ناسيونال، انرژى.**

۹/۳ - اۋرېژىنال اىملاسى G ايله يازىلان و آذربايجان لاتىن اىفباسىندا Q ايله ايفادە ائدىلن سس بىزدە «ق» ايله يازىلاجاق: **اۋرتوقرافى، قىرامر، قاز.**

۹/۴ - تۆرك سۆزلىرى نىن باشلانمىشداكى I فونمى قۇرۇناجاق (İ سسىنە چئورىلمە يەجك):

ايشىق	اىلدىرىم	اىلىق	اىلغىم	اىلخى
-------	----------	-------	--------	-------

دىقت: **اىراق، ايلان، اينام** كىمى كىلمەلر بو قايدان قىراقدا قالير.

۹/۵ - بۇ قارارنامەدەكى قىدلرى نظردە تۇتماق شرطى ايله بۇتون يابانچى كلمه لر فونتيك شكىلدە يازىلاجاق:

مۆشكول	مۆزد	مۆنتظم	مۆسابقه	مۆرتب	مۆبتدا
اىستىقلال	اىمام	اىنسان	اىنقىلاب	اىقرار	اىشتىاق
مۆباريزه	مۆناظيره	مۆناسيب	مۆختليف	مۆنحصير	مۆعاصير
علم	عشق	احسان	قئيد	مئيل	شئيطان
مۆعلیم	مۆهندیس	مۆلئف	مۆدب	مۆئیر	مۆئث
ظالم	لازیم	نايیل	قادیر	خاریج	باریز
منافع	محافیل	مكاریم	منازیل	كواکب	مؤعدیل
تؤهمت	مؤهنت	حؤرمت	صؤحبت	شؤهرت	حؤکم
تلویزیون	تلغون	كافه	باله	فؤتوكوپى	سمینار
ترمومتر	اتیمؤلوزى	اؤكسیژن	آنتى تز	ترائشه	لاووازیه
پرؤژكتور	تلکس	المنّت	اپیدمى	تئورى	الاستیک
انگلس	رنه دکارت	هرمان هسه	نیچه	قؤته	هاینریش هاینه
هلیوم	سزیوم	نئون	مؤلکؤل	سئؤل	رنالیزم
ورزیش	گردیش	یادیگار	مؤرداد	اؤردیهیشت	ایسفنند

۹/۶ - صاییتلری تمثیل اندن دیاکریتیك علامتترین یازیلیشى ساده جه كلمه نین بیرینجی هیجاسیندا گرکلیدیر:

گۆرونوش، اۇغوز، دۆیون .

آنچاق مۆبتدیله اۆچون بو علامتترین هر یئردە یازیلیشى تۆوصیه اندیلیر: **گۆرونوش، اۇغوز، دۆیون.**

۹/۷ - فارسجا و عربجه شخص آدلاری نین یازیلیشیندا اؤریژینال ایملا قۇرونمالیدیر: **محمد، حسین، ابوالقاسم،**

منوچهر، کاظم، عبدالناصر، سعودالفیصل، کبری، ساعد، هیئت.

۹/۸ - دؤغمالاشمیش عرب و فارس منشألی شخص آدلاری اؤز ایملامیزلا یازىلا بیلر: **علسگر، فاطما، حؤسئن،**

ایرضا، ممد.

۹/۹ - جوغرافى آدلارى ايراندا ايشلندىكى كىمى، آنجاق ايمكان داخىلىندە اۋز تىلفۇظوموزە اۋىغون شكىلدە يازىلاجاق:
لهيستان، اۋزبكيستان، هيندوستان، لوئنان، اۋترىش، توركيه، كوردوستان.

۹/۱۰ - سۈن عىصرده غرض اۋزوندىن يا بىلگى چاتىشمازلىغى سىبىندىن دىشىدىرىلمىش يىر آدلارى ايمكان داخىلىندە
اۋرپىئىنال شكىلدە يازىلاجاق: **تۇفارقان، سىيىداۋا، سايىن قالا، سۇلدوز، آخما قايا.**

۹/۱۱ - فارسجادا ايشلنمكدە اۋلان تۆرك سۆزلىرى اۋز ايملامىزلا يازىلاجاق: **بۇشقاب، اۋتو، شۇلوق، اۋمود، قۇلدور.**

۹/۱۲ - سىرا سايلار و ايسمىن موختىلىف حاللارىندا و منسوبىت فۇرموندا چىخىش ائدىن سايلار آشاغىدا گۇرونديوگو
كىمى يازىلمالىدىر:

مىثاللار	يازىلىش طرزى				كاتقۇرى
۱۳۷۹ - جو ايل	۹ - جو	۶ - جى	۳ - جو	۲ - جى	سىرا سايلار
۱۲ - نى چاغىرىن	۶ - نى	۱۳ - ۆ	۱۲ - نى	۱۱ - ى	تأثيرلىك حال
۱۱ - دە ساعات	۹ - دا	۶ - دا	۱۲ - دە	۱۱ - دە	يىرلىك حال
۱۲ - يە خىبر وئرىن.	۹ - ى	۶ - يا	۱۲ - يە	۱۱ - ە	يۈنلۈك حال
۱۱ - دە قىباق	۶ - دان	۹ - دان	۱۲ - دن	۱۱ - دن	چىخىشلىق حال
۱۱ - ىن يارىسى	۵ - ىن	۴ - ۆن	۱۲ - نىن	۱۱ - ىن	يىپىلىك حال
۷ - سى خۇردادىن	۷ - سى	۹ - و	۱۲ - سى	۱۱ - ى	منسوبىت فۇرمو

۹/۱۳ - دۇغىملاشمىش خارجى كىلمەرلر اۋرتوقرافىدە تۆرك سۆزلىرى كىمى چىخىش ائدەجك: **مۇغايات، هامبال، بارىت، مىزى، آيىر.**

بۇ كىمى كىلمەرلىن يازىلىشى اۋرتوقرافى سۆزلۈگوندە وئرىلەجكدىر.

۱۰ - مۆرگب سۆزلر و سوز بىرلشمەلىرى نىن يازىلىشى

۱۰/۱ - مۆرگب كلمەلىرىن تىركىب حىصەلىرى مۆستقىل، آنجاق يان- يانا يازىلمالىدىر: **آغساقال، آغبىرچك،**

ككلىك اوتو، قانۇناۇيغونلوق، گۆز و گۆتورمىلىك، دىك باشلىق.

۱۰/۲ - يابانچى مۆرگب كلمەلىرى بىر لكسىك واحىد كىمى دىيىل، مۆرگب كلمە كىمى نظردە تۇتولاجاق. باشقا سۆزلە

اونلارنىن حىصەلىرى مۆستقىل، آنجاق ياخىن يازىلاجاق:

مۆحتن افزا	دىل آرام	وطن پرست	شۆهرت طلب
------------	----------	----------	-----------

قىتد ائندىگىمىز كىمى، آشاغىداكى تىركىبلىرى مۆرگب سۆز حساب ائىلىرى:

شۆناس (آذربايجان شۆناس)	پرست (وطن پرست)	طلب (شۆهرت طلب)
فۆروش (فضل فۆروش)	آنتى (آنتى كۆمونىست)	پرور (قۇناق پرور)
	پان (پان عربىزم)	

۱۰/۳ - فارسجا سۆز بىرلشمەلىرى نىن آزى بىر حىصەسى دىلېمىزدە تىكلىكدە معنایا مالىك اولسا، اونلارنىن علاقەسى «-»

اشارەسى ايله ايفادە اولاجاق، يۇخسا بۆتون تىركىب بىر لكسىك واحىد كىمى قبول اولاجاق:

سىماى - شمس	زۆلف - پرىشان	سوء - قصد	بادەى - ناب
پنبەى - داغ - جۆنون	غىر - مۆمكون	ضيد - ايتقىلاب	چشم - گىربان

۱۰/۴ - فارس و عرب دىللىرىندىن آلدىغىمىز بىرلشمەلىرى كى «و» باغلايىجىسى اولدوغو كىمى و يا موافىق دىكارىتىك

علامت قبول ائدەرك ايملادا چىخىش ائدەجك:

گشت و گۆذار	درد و غم	نالە و افغان
گشت و گۆذار	درد و غم	نالە و افغان

۱۰/۵ - عربجه عىبارەلر، سۆز بىرلشمەلىرى، آتالار سۆزو و آيەلر اوزىنىنل ايملايلا يازىلاجاق:

على النصوص	سهل الهضم	میزان الحرارة	نعوذ بالله
استغفر الله	انشاء الله	ماشاء الله	الى آخر

تۆرك دىلى يازى قۇراللىرى

اۋرتوقرافى سىمىنارى نىن آلدىغى قىرارلار نىن آنا خىطلىرى

دۆزگون يازى	يانلىش يازى
۱ گۆزلە يىرىم، گۆره جىك، اىستە مېشىم	گۆزلە يىرەم، گۆره جەك، اىستە مېشىم
۲ دلى، گلمك، وئرمم	دەلى، گەلمەك، وئرمەرەم
۳ گۆزل، چۆرك، دىرك، الجىك	گۆزەل، چۆرەك، دىرەك، الجەك
۴ گۆرنىم، گلىنم	گۆرەنىم، گلەنىم
۵ تىرىزدنم، بۇ شەردنم	تىرىزدەنم، بۇ شەردەنم
۶ گۆرمە مېشىم، گۆتورمە مېشىم، گلسە يدى	گۆرمە مېشىم، گۆتورمە مېشىم، گلسىدى
۷ يار بىزە قۇناق گلە جىك.	يار بىزە قۇناق گلجىك.
۸ بىلەرەك، گلەرەك	بىلەرەك، گلەرەك
۹ ددەم، اۋنرگەم، وظىفەن	ددم، اۋنرگم، وظىفەن
۱۰ اۋلكە	ۋلكە، ئۋلكە
۱۱ ائل، ائو، ائتمك	ئل، ئو، ئتمك
۱۲ اىضاح، ايلان، ايكى	ايضاح، يلان، يكى
۱۳ گل چۆرك يى	گل چۆرك يە، گل چۆرك يئە
۱۴ گئجە، گئدر، دئدىم	گجە، گدر، ددىم
۱۵ انرژى، الكترىك، المنت	انئرژى، ائلككترىك، انئلمئنت
۱۶ اتنىك، سىپتامبر، ايدىمى	ائتنىك، سىپتامبر، ائپىدىمى
۱۷ احسان، اعتمىماد، اعتمىبار	ائحسان، اعتمىماد، اعتمىبار
۱۸ سحر، علم، عشق	سحەر، علم، عشق
۱۹ تسبئح، پئشواز	تسبىح، پشواز
۲۰ مهربان، مهتر	مئهربان، مئهتر
۲۱ مئىل، قئىد، شئى، نئى، يئكۈن	مىل، قىد، شى، نى، يىكۈن
۲۲ سالماق، سۈن، ساققال	سالماق، سۈن، ساققال
۲۳ ترلان، تۈيۈك، اۋتاق، تۈى	ترلان، تۈيۈك، اۋتاق، تۈى

دۈزگۈن يازى	يانلىش يازى
۲۴	ماھنى، ھىيوا، شئە
۲۵	ماھنى، ھىيوا، شئە
۲۶	ماھنى، ھىيوا، شئە
۲۷	ماھنى، ھىيوا، شئە
۲۸	ماھنى، ھىيوا، شئە
۲۹	ماھنى، ھىيوا، شئە
۳۰	ماھنى، ھىيوا، شئە
۳۱	ماھنى، ھىيوا، شئە
۳۲	ماھنى، ھىيوا، شئە
۳۳	ماھنى، ھىيوا، شئە
۳۴	ماھنى، ھىيوا، شئە
۳۵	ماھنى، ھىيوا، شئە
۳۶	ماھنى، ھىيوا، شئە
۳۷	ماھنى، ھىيوا، شئە
۳۸	ماھنى، ھىيوا، شئە
۳۹	ماھنى، ھىيوا، شئە
۴۰	ماھنى، ھىيوا، شئە
۴۱	ماھنى، ھىيوا، شئە
۴۲	ماھنى، ھىيوا، شئە
۴۳	ماھنى، ھىيوا، شئە
۴۴	ماھنى، ھىيوا، شئە
۴۵	ماھنى، ھىيوا، شئە
۴۶	ماھنى، ھىيوا، شئە
۴۷	ماھنى، ھىيوا، شئە
۴۸	ماھنى، ھىيوا، شئە

دۈزگۈن يازى	يانلىش يازى
۴۹	گۈزلىدىر، گلمىشىدىر
۵۰	گۈزلىدىر، گلمىشىدىر
۵۱	تانىرى نىن آدىيلا
۵۲	تانىرى يا يالوارماق
۵۳	دئمهلى يىك
۵۴	دئمهلىيىك
۵۵	يئرى يىر
۵۶	تقى يئف، تقى يئوا
۵۷	تقىيئف، تقىيئوا
۵۸	عاراقچىنىن منده دىر.
۵۹	عاراقچىنىن منده دىر.
۶۰	حسن ده گلىدى، من ده.
۶۱	حسن ده گلىدى، منده.
۶۲	صنعتكار، كىتابخانا، محصولدار
۶۳	شىكايىتنامه، همصوئحت
۶۴	شىكايىتنامه، همصوئحت
۶۵	آذربايجان شوناس
۶۶	آذربايجان شوناس
۶۷	موشكول، موزد
۶۸	موشكول، موزد
۶۹	اىستىقلال، اينسان
۷۰	اىستىقلال، اينسان
۷۱	موباريزه، موعاصير
۷۲	موباريزه، موعاصير
۷۳	ظالم، لازيم، ناظير، شاهيد
۷۴	ظالم، لازيم، ناظير، شاهيد
۷۵	صوئحت، شوهرت، حورمت
۷۶	صوئحت، شوهرت، حورمت
۷۷	ورزىش، گرديش
۷۸	ورزىش، گرديش
۷۹	زولف- پرىشان
۸۰	زولف- پرىشان
۸۱	نالە- بۆلبول
۸۲	نالە- بۆلبول
۸۳	آغساققال كىشى
۸۴	آغساققال كىشى
۸۵	ككلىك اوئو، ايت بوونو
۸۶	ككلىك اوئو، ايت بوونو
۸۷	انبار، قاعده
۸۸	انبار، قاعده
۸۹	طاماح
۹۰	طاماح
۹۱	ظارافات، صاباح
۹۲	ظارافات، صاباح
۹۳	طايغا، هامبال، فايدا
۹۴	طايغا، هامبال، فايدا
۹۵	تۆرك، بۆيوك، بوئشقاب
۹۶	تۆرك، بۆيوك، بوئشقاب

تعريفلر

اۋرتوقرافى. دېلىن دۆزگون يازى قايدالارنى آراشديران بېلىم ساحهسى اۋرتوقرافى آدلانىر.

بېتىشىدېرىجى صاميت. تۆرك دېلىنده ايكى صاميت آردىجيل ايشلنمز و بو كىمى دۇروم اۋرتايا چىخىنجا، ايكى صاميتىن آراسىندا «بېتىشىدېرىجى صاميت» دئىلىن بىر فونم چىخىش ائدر. بېتىشىدېرىجى صاميت داها چوخ اوچ شكىلده تظاهور ائدير: س (آتا، آتاسى)، ن (مۇسىقى، مۇسىقىنى)، ي (ماهنى، ماهنىيا).

دياكريتىك علامت. فونملرىن سس اۋزلىگىنى تمثيل ائدن و اۋنلارى بىر- بىرىندن فرقلندىرن علامتلردن عىبارتدير كى، حرفىن اۋستونه يا آلتىنا آرتىرلار. ميثال: **اۋن، اۋن، اۋن، اۋن** و **اۋن** كلمه لرى نىن تلفوظ فرقىنى تمثيل ائتمك اوچون «و» حرفى نىن اۋستونده قۇيولان آيرى- آيرى دياكريتىك علامتلردن اىستيفاده اولونموشدور. **سسلىلر و سس سىزلر** (صاميتلر و صاميتلر). فونملر سسلى (A, I, O, U, Ə, E, Ö, Ü, İ) و سس سىز (ميثال اوچون P, T, Ş, K, L و باشقالارى) اولماق اۋزره ايكى قولا آيرىلير: سسلىلرىن تلفوظونده بو خوصوصيت وار كى، هاوا جريانى آزاد شكىلده و هر هانسى مانعه ايله قارشىلاشمادان آغىزدان چىخار. سس سىزلرىن تلفوظو ايسه هاوا جريانى نىن موعىن مانعه لره راست گلدېگى اساسىندا فورمالاشير.

فونم. ايكى كلمه نى فرقلندىرن ان كىچىك سس حيصه سىندن عىبارتدير. ميثال اوچون **گۆز** و **كۆز** كلمه سىنى نظرده تۇتاق، بو ايكى كلمه نى فرقلندىرن جهت اۋنلارىن بىرىنچى سس حيصه سى نىن تلفوظ طرزىندن عىبارتدير. باشقا ميثال: **اۋز** و **اۋز** كلمه سى.

لكسىك واحيد (سۆزجوک). سۆزلوكده قئيد ائدىلمگى ضرورى اۋلان و ساده بىر معنانى ايفاده ائدن كلمه بىر لكسىك واحيد يا سۆزجوک آدلانىر. ميثال اوچون **گلمك** فعلى گۆرونوگو شكىلده سۆزلوگه داخىلدير، آنجاق **گلمىشىدېر** سۆزونو سۆزلوگه داخىل ائتمگه گرک يۇخدور.

مۇرفم. هر ساده كۆك يا شكىلچى بىر مۇرفم آدلانىر و مۇرفم عۆمومىتله ان كىچىك معنا واحىدلرى يا قراماتىك وظيفه نى تمثيل ائدن حيصه دن عىبارتدير. ميثال اوچون **گتيرمه** مېشىم سۆزونو بو مۇرفملره بۆلمك اۋلار: **گتير + مه + مېش + ام.** مۇرفم آنلايشىنى هيجا آنلايشى ايله دىيشىك سالماق لازىمدير. ميثال اوچون همىن سۆزو هيجالارا بو شكىلده بۆلمك اۋلار: **گه + تير + مه + مى + شم.** گۆرونوگو كىمى مۇرفملر هميشه معنالى حيصه لردير، آنجاق هيجالار معناسىز دا اۋلا بىلر.

ھىجا. صامىتلر تىكلىكده تىلفۇظ ائدىلە بىلمز. اۋنلارى تىلفۇظ ائتمك اۋچون ياناشى گئدن صامىتلردن فايدالانماق گركلىدیر. بئىلكە ھر ھىجانين اۋزگىندە بىر صاييت دايانیر. بىر كىلمەنى صامىتلرين اساسىندا تىلفۇظ ائدىلە بىلن مینىمۇم حىصەلرە آيىرماقدان ھىجالار اۋرتايا چىخیر. مېثال اۋچون **اۋد** بىر ھىجا، **قۇچاق** (قۇ + چاق) اىكى ھىجا و **گلمىشم** (گل + مى + شم) اۋچ ھىجادان تىكىل اۋلموشدور.

كۆك و شكىلچى. ان كىچىك لكسىك معنا حىصەلرینه كۆك و ان كىچىك قراماتىك معنا حىصەلرینه شكىلچى دئىلىر، مېثال اۋچون **اۋنلوك** سۆزو **اۋن** و **لوك** حىصەلرینه بۆلۈنمك اۋزرە بىر كۆك و بىر شكىلچىدن تىكىل اۋلور.

آمارى آراشدىرمالار

بىرىنجى اۋرتوقرافى سىمىنارىندان سۇنرا حل اۋلمامىش ايملا مسألەلرینی آراشدىرىپ، عۆمومى فىكىرلىرى يۇخلاماق اۋچون سۆركلى مۇذاكىرەلر اساسىندا بىر تىكىل لايىحەسى حاضىرلاندى. اۋستەلىك عۆمومى اۋرتوقرافى سلىقەلرینی اۋىرنمك اۋچون بىر آمارى يۇخلايش ايشى دە دۆزىلدى. بۇ اىستىقامتدە ۶۰ سۇآلدان عىبارت بىر سۇرغو ورقەسى تىظىم اۋلدو و سىمناردا اىشتىراك ائىدلرە پايلاندى. سۇرغودا، علمى ھىأت داخىل اۋلماقلا، تىخمىنأ ۱۵۰ نفر اىشتىراك ائىدىپ، مۇعین سۇچەنكلرە علامت قۇىماقلا اۋز فىكىرلرینی بىلدىردىلر. سۇرغودا اىشتىراك ائىدلر قاباقجا، يعنى سىمنارین گئدىشى ایلە ياناشى، بۇ فىكىرلە تانىش اۋلموشدولار كى، ھر سۇآل سىمبۆلىك بىر ماھىت داشىماقدادىر، باشقا سۇزلە، ھر سۇآل مۇعین بىر كىلمەنن يازىلىشىندان داھا چۇخ، بللى بىر ايملا سلىقەسىنى تىمىل ائدىر.

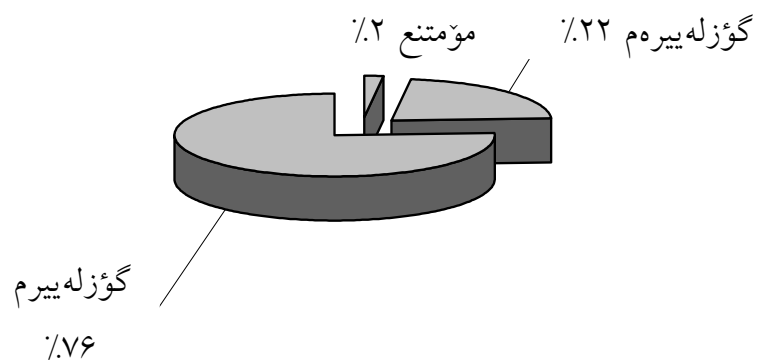
سۇرغو ورقەلریندە ايفادە اۋلونان فىكىرلر «مايكرو سافت اىسل» بىلگى سايار برنامەسى واسىطەسى ایلە تىللىل ائىدىلدى و مۇعین نىتىجەلر الە گلدى كى، اىنیزدە كى «تۆرك دىلى يازى قۇراللارى» جۆزۈهسىنى نىن تىللىنى تىكىل ائتمكەدەدىر. قئىد ائتمك لازىمدىر كى، سىمنار اۋز قارارلرینی علمى

ھىئاتىن وئردىگى جاوابلار اساسىندا تىنظىملەمىشىدىر، آنجاق آلىنان آمار اساسىندا، عۆمومى دۆشونجە ايله علمى ھىئاتىن فىكىرلىرى تقربىاً عىنى نىتجەلىرى گۆستىرمكده دىر.

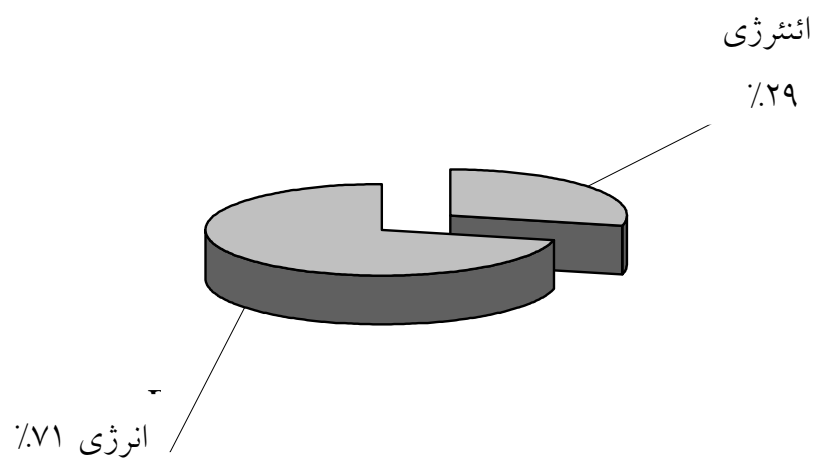
بعضى اۋرتوقرافى مسألهلىرى حاقىندا موعىن بىر سلىقەنىن كىسكىن اكثرىت قازانماسى قىطعى قىرارلار قىبخارماغا اۋىغون شىرايط ياراتدى. مىثال اۋچون **تىرلان** سۆزونو ۹۹ فاىز ھىمىن شكىلدە، بىر فاىز ايسە **تىرلان** بىچىمىندە يازماغا طرف قىبخمىشىدىلار. بۇ ايسە تۆرك سۆزلىرىندە عرب دىلىنە مخصوص صامىتلىرىن ايشلەدىلمەمەسى حاقىندا فىكىر بىرلىگىنى گۆستىرىدى. بۇنا بنىر دۇروم **انثرى**، **الكتىرىك**، **المنىت** ... كىمى اۋروپا سۆزلىرى نىن يازىلىشى مسألهسىندە اىدى. بۇ كىمى كىلمەلىرىن يازىلىشىنى ۷۱٪ يۇخارىداكى شكىلدە، ۲۹٪ ايسە **انثرى**، **ائىكتىرىك**، **ائىلمنىت** ... شكىلىندە يازماغى اۋىغون گۆرموشدولر. گۆرونىدوگو كىمى بۇرادا دا كىسكىن بىر اۋرتوقرافى سلىقەسى اۋرتايا قىبخمىشىدىر. آنجاق بىر نىچە مسأله حاقىندا بىلە بىر كىسكىن اكثرىت الە كىلمەمىشىدىر. بۇنلاردان «واو معدوله» آدانان اىملا مسألهسى و قوشا صامىتله باشلانان يابانچى كىلمەلىرىن (پلان، پىروقرام، كرونولوژى) يازىلىشىنى قىتد ائتمك اۋلار. علمى كۆمىسىون بۇ كىمى اىملا مسألهلىرى حاقىندا قىرار قىبخارماغى گلەجك سىمىنارلارا بۇراخماغى اۋىغون گۆرموشدور.

عزىز اۋخوجولارى آلىنان قىرارلارنىن داىاندىغى اساسلارلا داھا آرتىق تانىش ائتمك اۋچون سۆز وگىدن تحلىللىرىن اۋنملى حىصەلىرى گلەجك صحىفەلردە شىماتىك شكىلدە درج ائىدىلمىشىدىر.

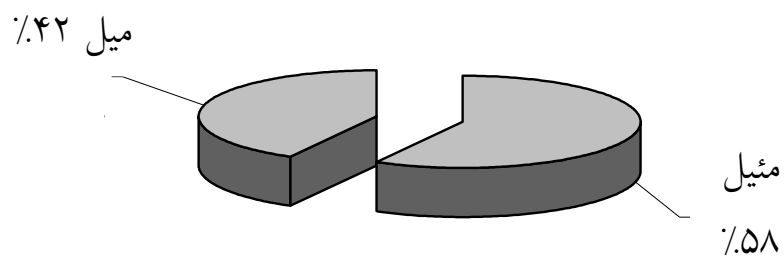
فتحە نىن يازىلىشى



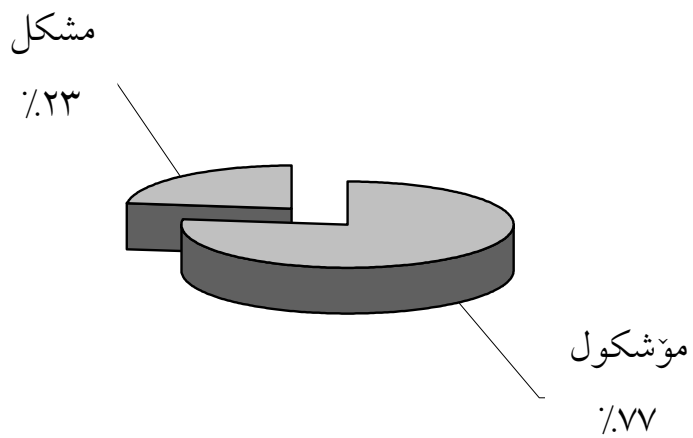
آلىنما كىلمەلردە E سىسى نىن يازىلىشى

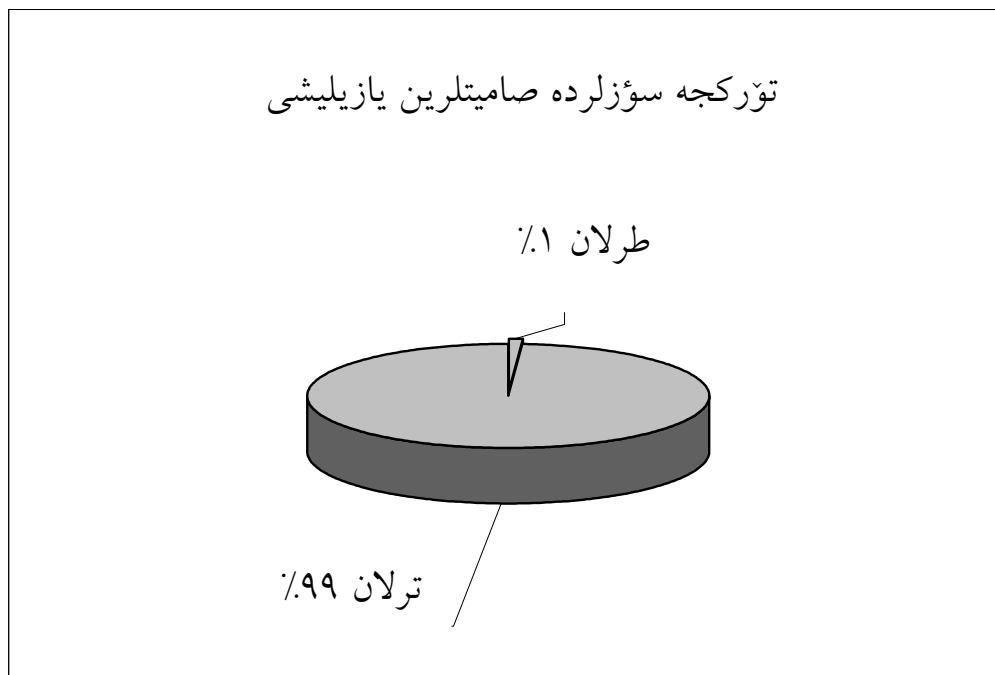
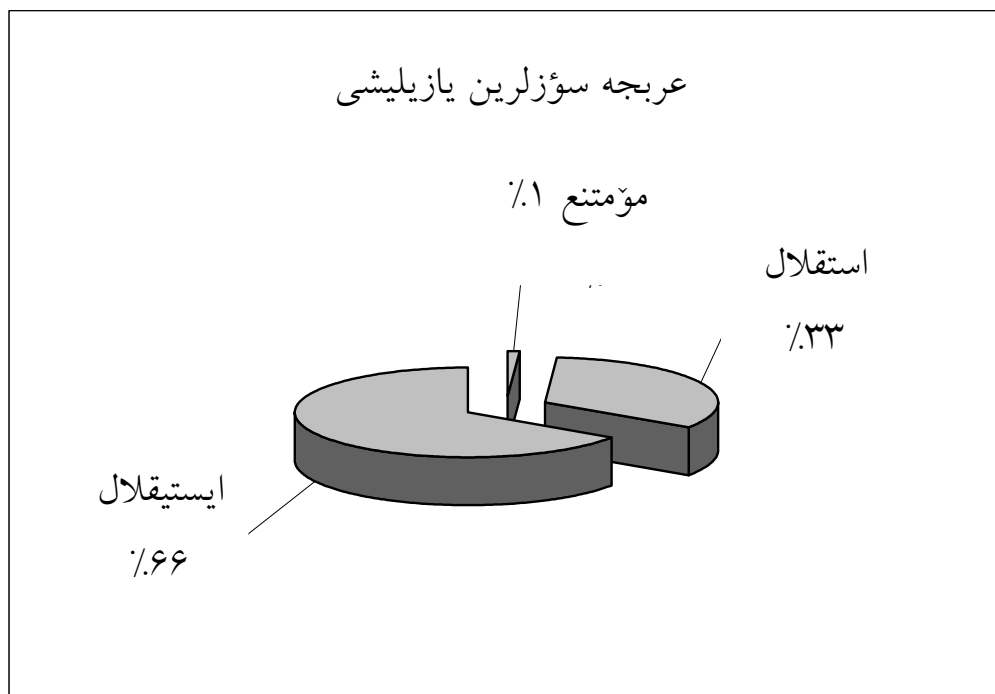


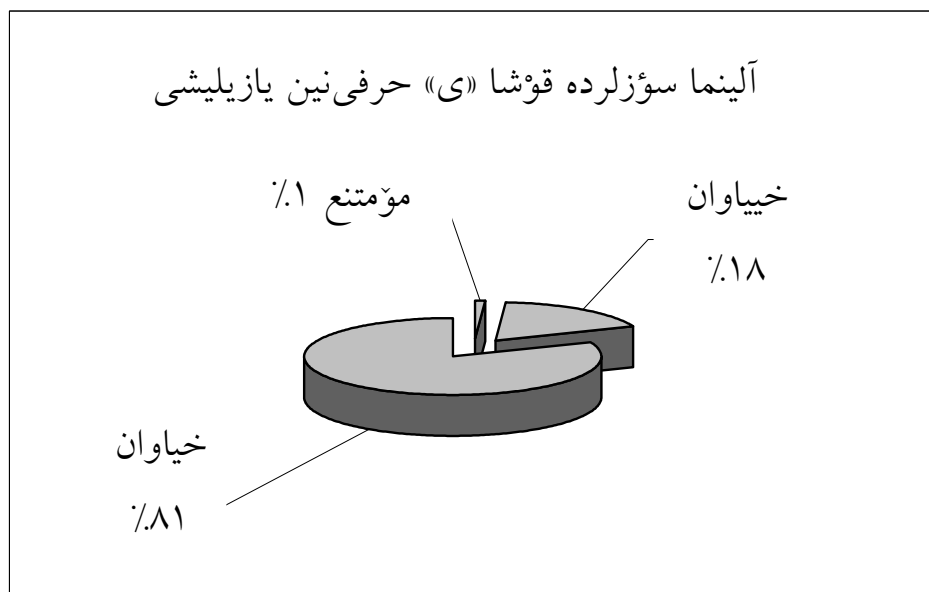
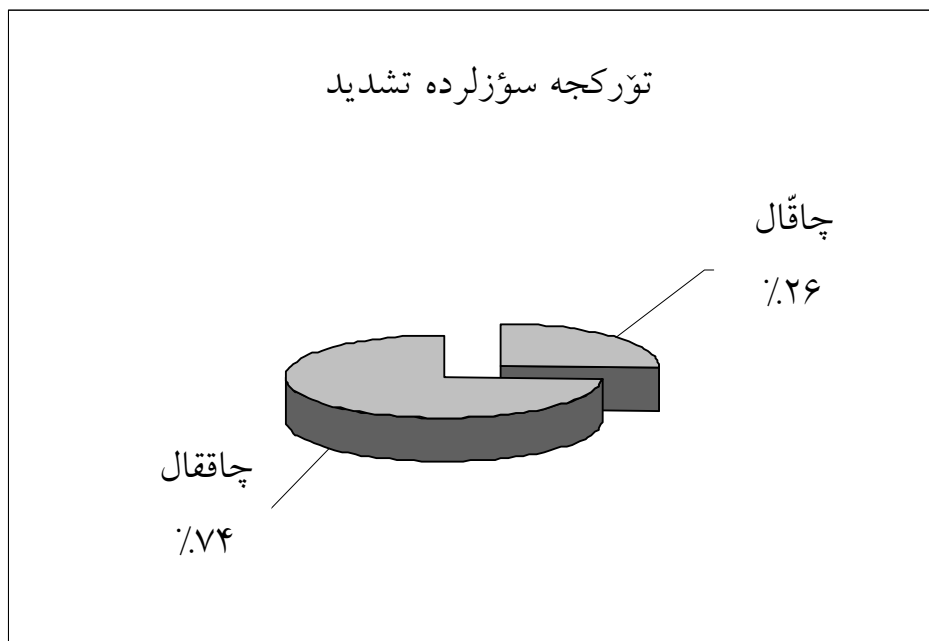
آلىنما سۆزلردە «ى» حرفى نىن جوارىندا E سسى نىن يازىلىشى



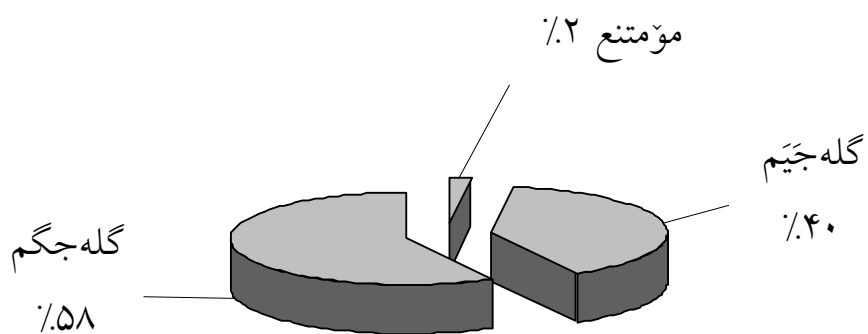
عربجه سۆزلردە دۇداقلانان صايىتلىرىن يازىلىشى



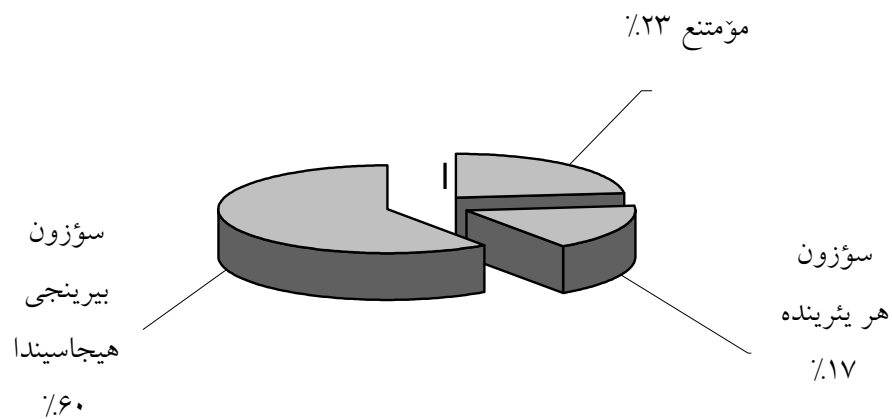




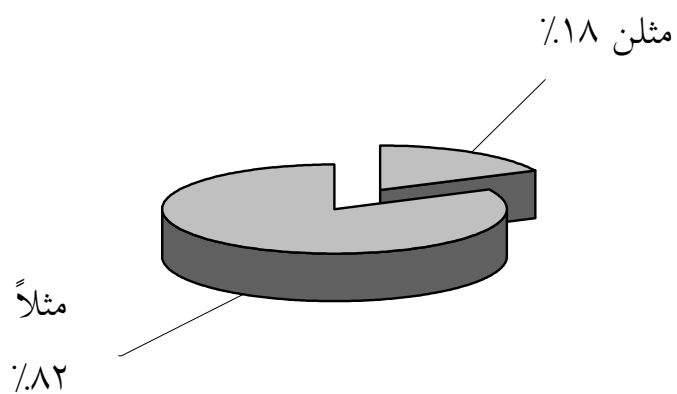
تۆركجه سۆزلرده صامىتلىرىن يازىلىشى



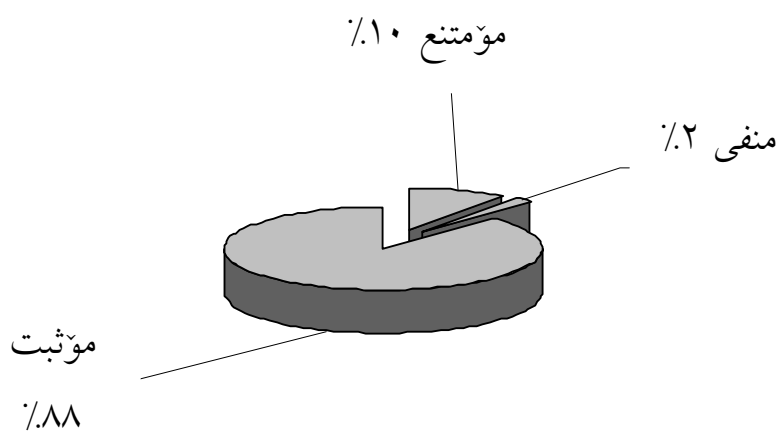
دىكارىتىك علامتلىرى هاردا يازىلمالىدىر؟



عربجه سۆزلردە تىونىن يازىلىشى



اۋرتوقرافى تىكلىف لايىحه سىنه مۆناسىبىت



سىمىنارىن قۇرولوشو

سىمىنارىن قۇرولوشو:

درگىلر و قزئتلر: وارلىق، مەد آزادى، نويد آذربايجان، آواى اردبيل، شمس تبريز، ارک، چىچک
 نشرىاتچىلار و مدنيت اۇچاقلىرى: چىچکلر قۇرولوشو، ميشو و كۆلتور درنگى، گۆنئى مدنيت اۇچاغى، انديشه نو
 نشرىياتى، صابر درنگى، آذربايجانلى بىلى يۇرۇدلۇلار تۇپلومو

سىمىنارىن باشقانى: دۆكتور جواد هيئت

سىمىنارىن دىيرى: مۆهنديس ابراهيم رفر

سىمىنارىن آراشديرما مۇوضوعلارى:

مورفم و هيچا آنلايشى و يازى قايدالارى، شكىلچىلر، دخيل كلمه لر، مۆركب سۆزلر و سۆز بىرلشمه لرى، قىسالتمالار،
 عۆمومى اۋرتوقرافى مسأله لرى

علمى هئياتين عۆصولرى:

اكبر آزاد، دۆكتور جمال آيرىملو، فربيا ابراهيمى (آفاق)، عادل ارشادى فر، حسن ارک، توحيد اسدزاده، رسول
 اسماعيل زاده، محمد اشراقى، فريده اصغرنيا، نادر الهى، بهروز ايمانى، بهزاد بهزادى، يوسف بهنمون (دالغين)، دۆكتور
 غلامرضا بو داغى، دۆكتور حسين پناهى، حسن م. جعفرزاده، مير هدايت حصارى، بهرام حق پرست (ائلچين)، علي رضا
 حميده خو، على حسين زاده (داشقين)، حسن خدائى (تايماز)، بابك دانشور، عبدالرحمن ديه جى، حسن راشدى،
 مصطفى رزاقى، مهرشيد رهنما، ابراهيم رفر، محمد تقى ستارى، داود سعيد خانلو، حسين مسلمى، دۆكتور حسينقىلى
 سليمى، حسين طهماسب پور، يحيى شيدا، علي رضا صرافى، كيان صفرى، دۆكتور هوشنگ عطا پور، دۆكتور محمدعلى
 فرزانه، مسعود فيوضات، دۆكتور حسين فيض اللهى وحيد، دۆكتور م. قاسمى (آغشين آغكمزلى)، حبيب قنبر پور،
 رسول كامران كشتيبان، محمدرضا كريمى، على محمدرضا فارسى، توحيد ملك زاده، عزيز محسنى، حسن مجيد زاده
 (ساوالان)، حسين محمدخانى (گۆنئىلى)، دۆكتور حسين محمدرضا صديق (دۆزگون)، دۆكتور يوسف معمارى، عباد
 ممى زاده (آغداشلى)، ناصر منظورى، علي رضا مقدم، اسدالله مردانى، كريم مشروطه چى (سۆنمز)، صديار وظيفه (ائل
 اوغلو)، اسماعيل هادى، دۆكتور جواد هيئت، محمدرضا هيئت